

# CAM STRATEGIER

## *Omkostningsfrit kursus*

### **Bliv knivskarp på dine CAM strategier og få mest ud af produktionen!**

På dette omfattende CAM Strategi kursus får du ikke kun en grundlæggende forståelse af bearbejdningsteknikker, men vi dykker også ned i avancerede strategier for at optimere dit værktøj, softwareudnyttelse og maskinkapacitet. Vi guider dig gennem en rejse, der går fra grundlæggende principper til sofistikerede metoder, og udstyrer dig med de kompetencer, der er nødvendige for at højne dine bearbejdningsevner.

Gennem hele kurset lægger vi vægt på praktiske tips & tricks, der sigter mod at maksimere effektiviteten i dine bearbejdningssystemer og få mest muligt ud af dine maskiner - uanset om du er nybegynder eller erfaren maskinmester, vil vi give dig værdifuld indsigt for at strømline din arbejdsgang og øge produktiviteten.

Kursusdagen giver dig problemløsningsteknikker, der er skræddersyet til de udfordringer, du støder på i dagligdagens bearbejdningsscenarier. Fra fejlfinding af almindelige problemer til udformning af innovative løsninger, vil du udvikle den nødvendige ekspertise til at løse problemstillinger og opnå optimale resultater.

Kurset henvender sig, som udgangspunkt til de bedste i industrien, men vigtigst af alt er, at du er parat til at modtage ny og banebrydende viden, parat til at deltage i dagens aktiviteter og klar til, at få fyldt rygsækken med alt det bedste, indenfor CAM Strategier.

Og hvad med prisen...? Rent faktisk, har du, inden kommerciel frigivelse af disse kurser, mulighed for at deltage i disse som test-pilot helt omkostningsfrit. Det eneste der kræves, er din tid. Du får masser af ny viden og er med til at præge kursets endelige udformning da vi naturligvis lytter til din feedback.

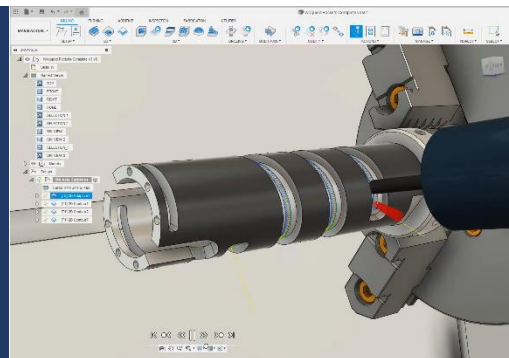
**Dato: 19. JUNI 2024** **Kl. 08:30-15:30**

**Sted: DAMRC, Industrivej 17A, 7400 Herning**

**Underviser: Rory Shaw, R&D Engineer**

**Max deltager antal: 8**

**Sprog: Engelsk (mulighed for Q&A på Dansk)**



**Kontakt Anders Engelbrecht på tlf. 2282 2237 eller [abe@damrc.com](mailto:abe@damrc.com) og hør nærmere om, hvordan du kommer med på kurset - men skynd dig, for der er kun 8 ledige pladser på holdet!**

**OBS: Tilmeldingsfrist 7. maj 2024**